










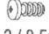



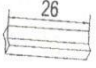
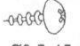













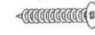

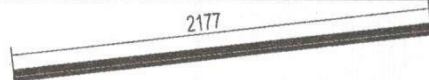
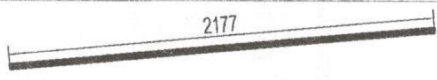
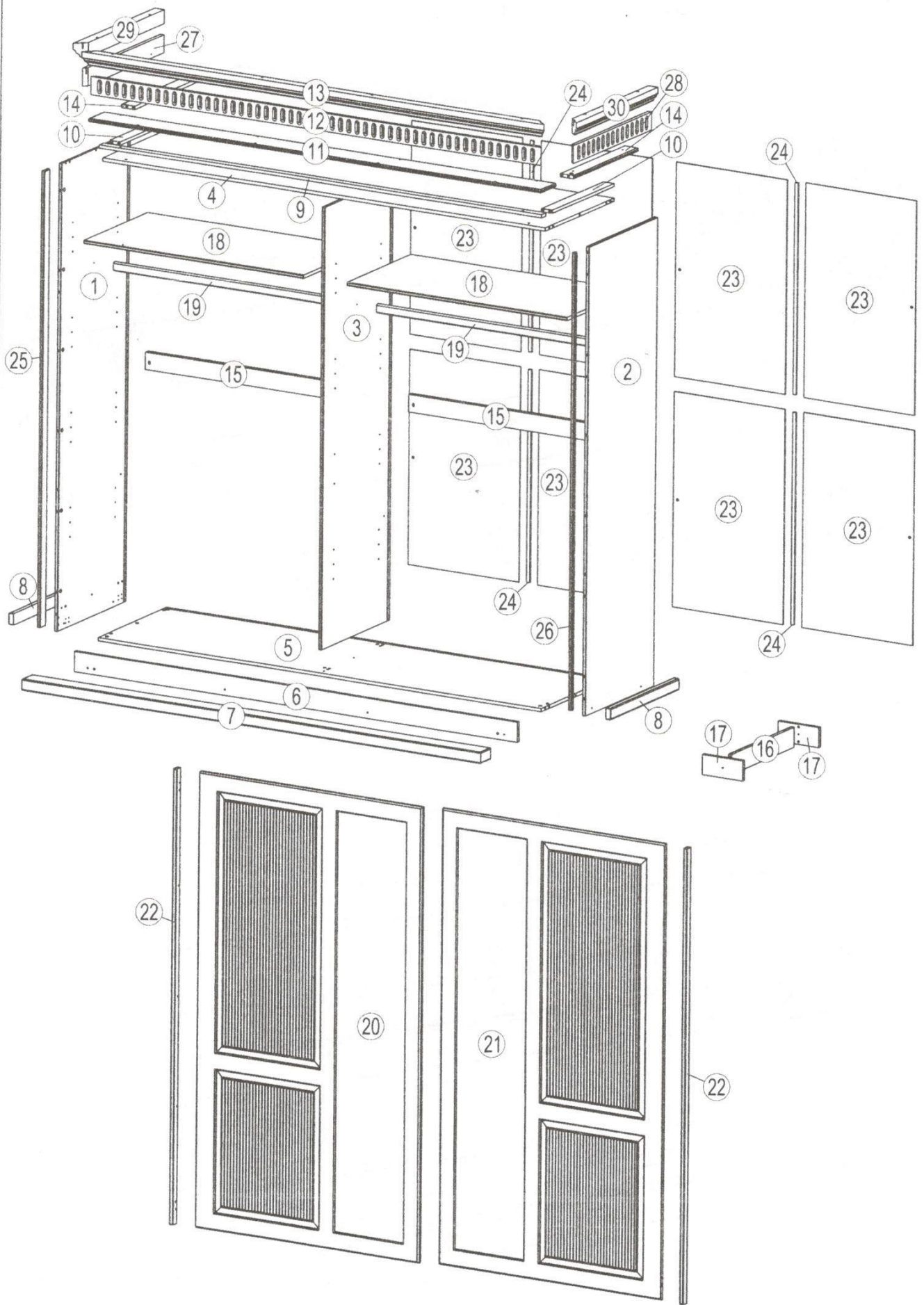


240 min

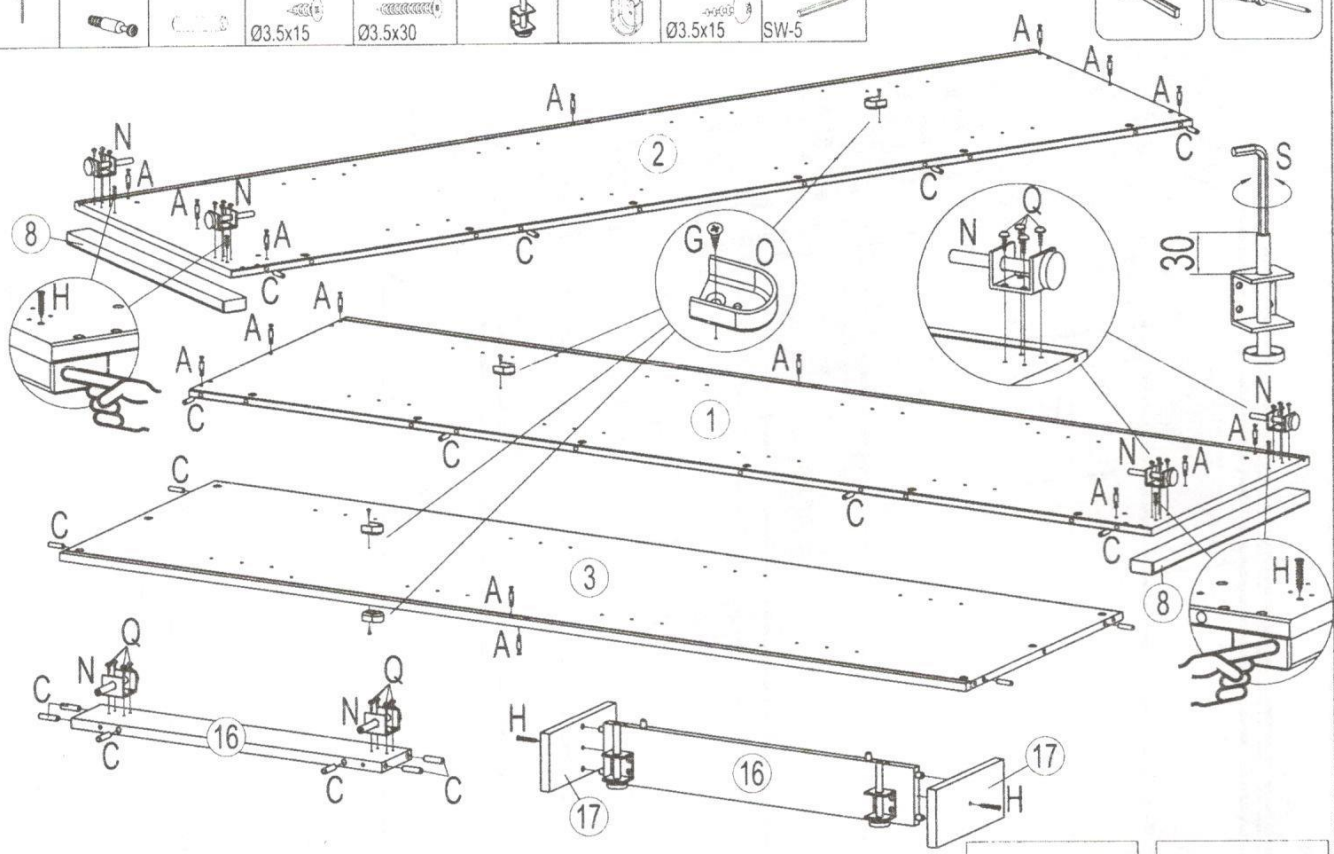
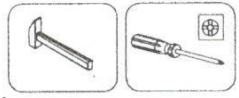
Ax48 	Bx48 	Cx54 	Dx8 	Ex10 	Fx3 L=1985 
Gx24 Ø3.5x15 	Hx6 Ø3.5x30 	Ix16 Ø3.5x25 	Jx4 Ø4x40 	Kx2 	Lx8 6.3 / 8.5x9 
Mx8 	Nx6 	Ox4 	Px4 26 	Qx24 Ø3.5x15 	Rx1 SW-4 
Sx1 SW-5 	Tx8 Ø4x50 				

AAx2 	BBx2 	CCx2 	DDx2 	EEx1 	FFx2 
GGx1 	HHx1 	IIx44 Ø4x15 	JJx15 Ø3.5x25 	KKx2 Ø3.5x35 	LLx2 Ø4x14 
MMx1 				NNx1 	

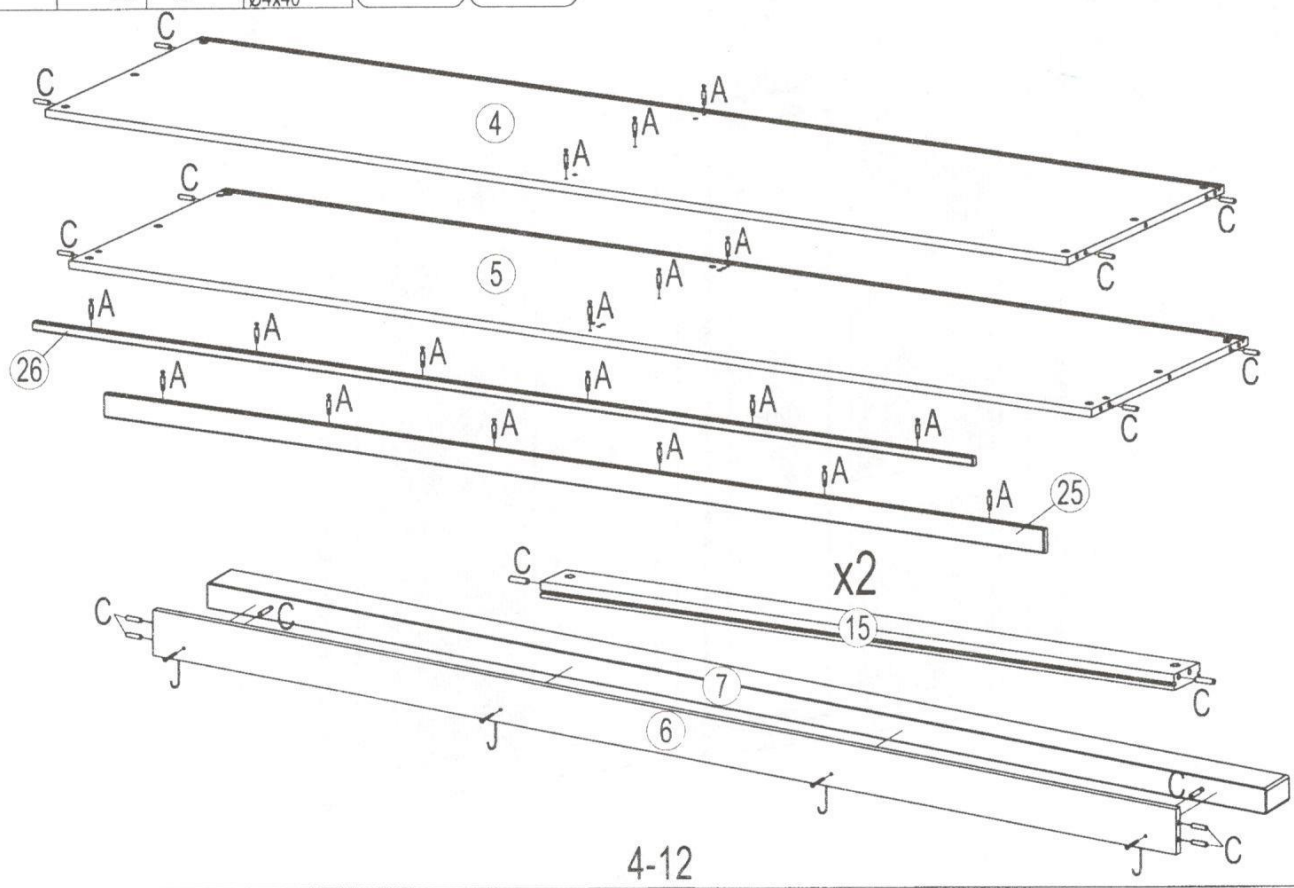
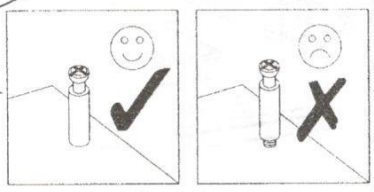
0 5 10 15 20 25 30 35 40 45 50 55 60 65 70 75 80 85 90 95 100

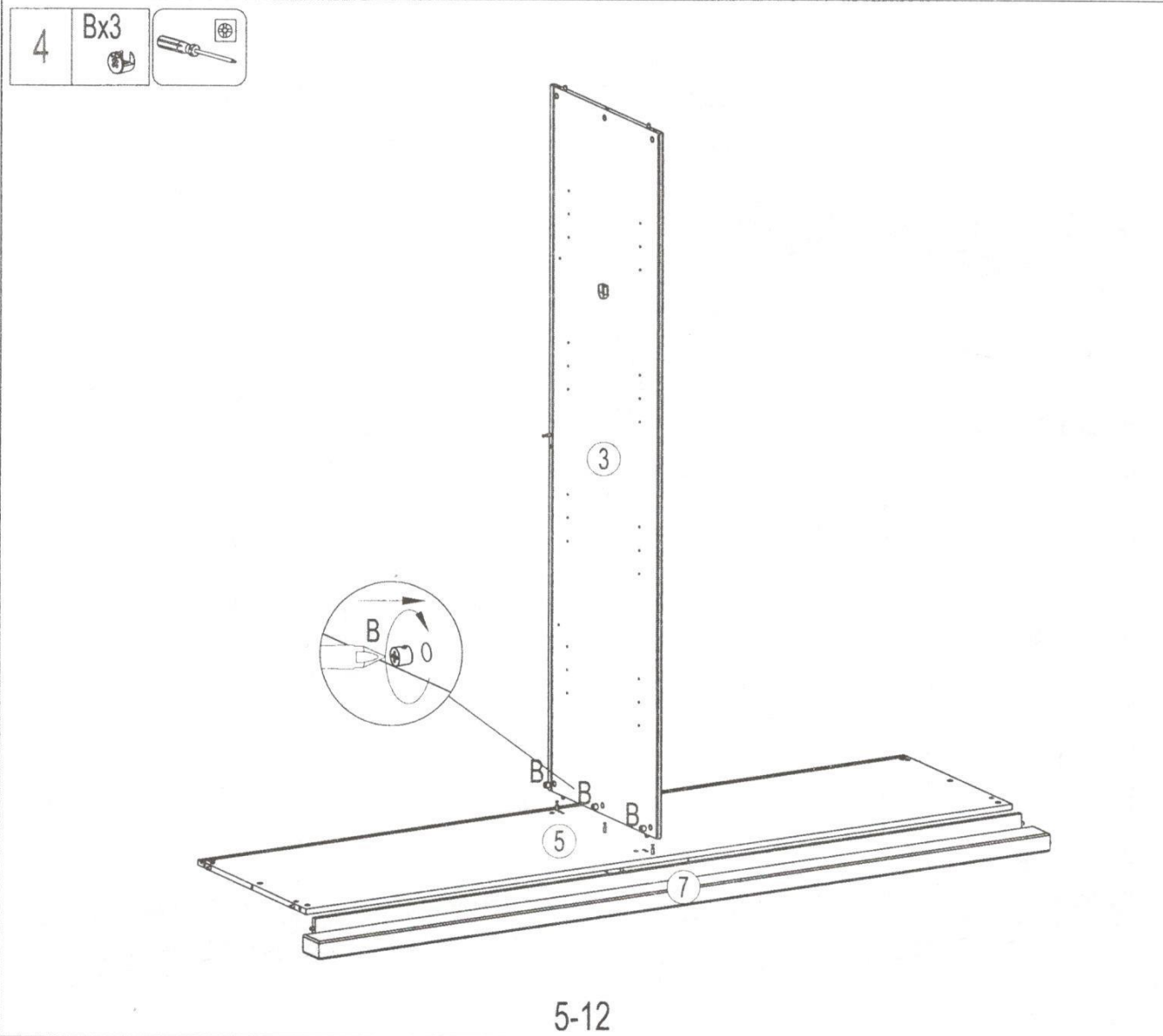
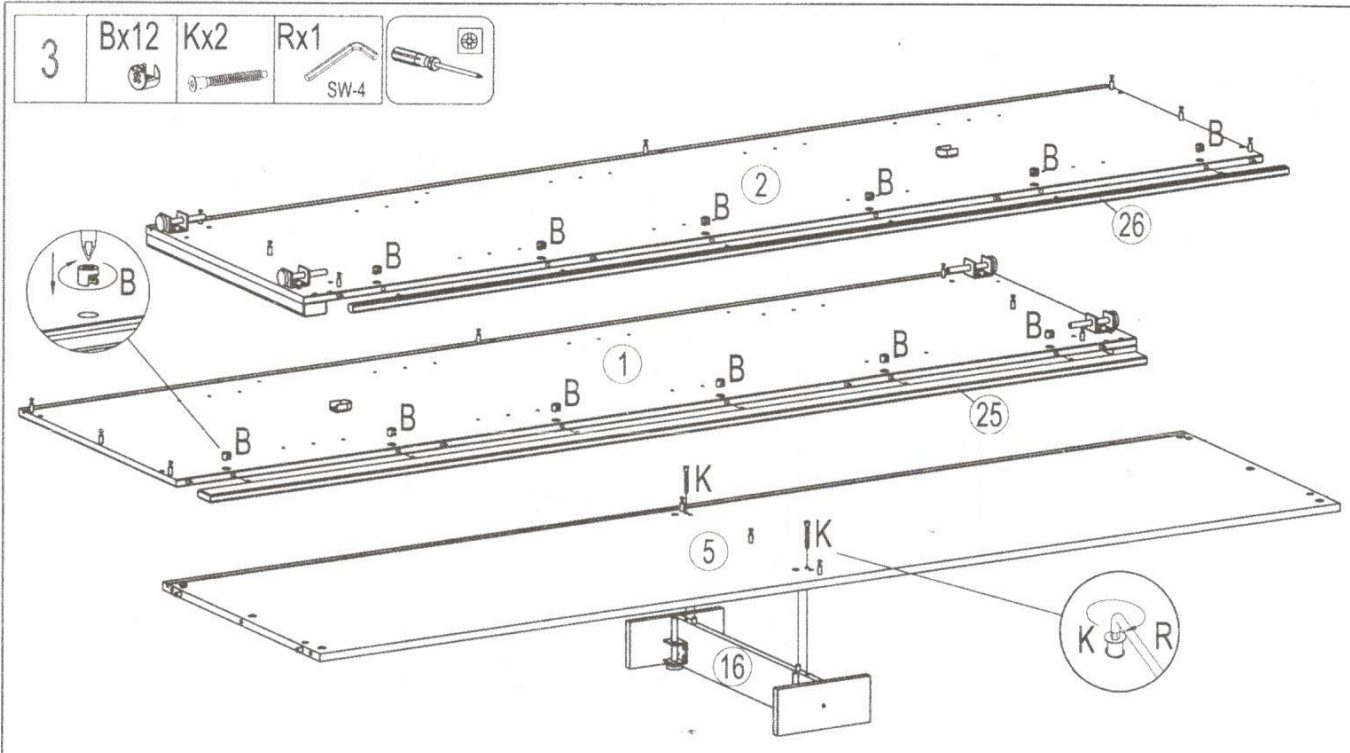


1	Ax16	Cx18	Gx4 Ø3.5x15	Hx6 Ø3.5x30	Nx6	Ox4	Qx24 Ø3.5x15	Sx1 SW-5
---	------	------	----------------	----------------	-----	-----	-----------------	-------------

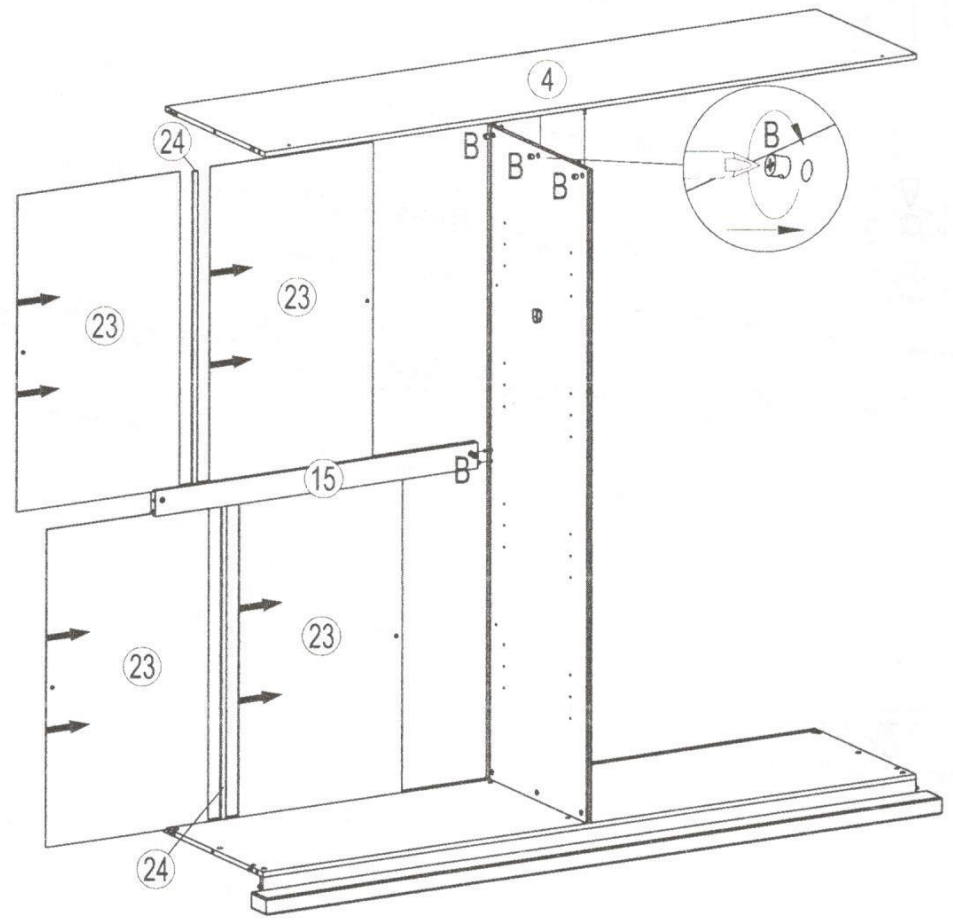
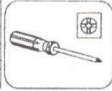


2	Ax18	Cx18	Jx4 Ø4x40		
---	------	------	--------------	--	--

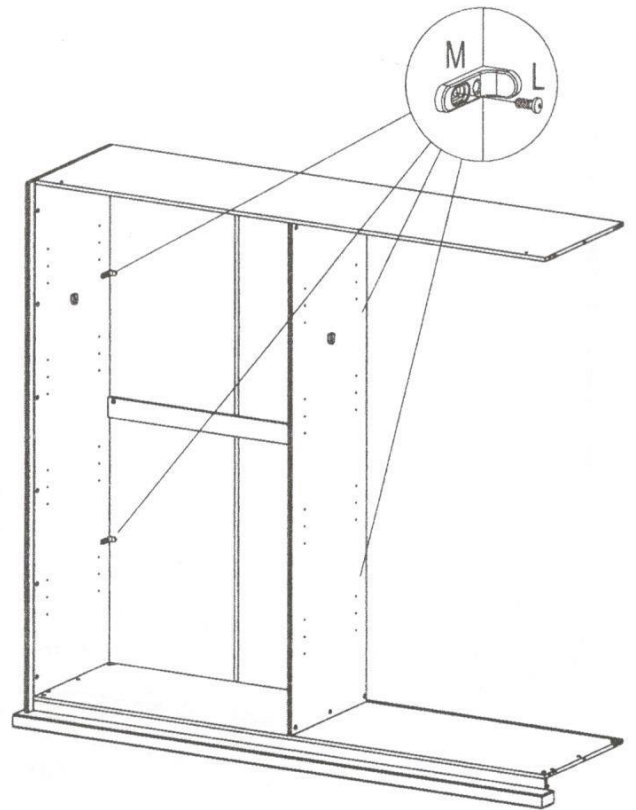
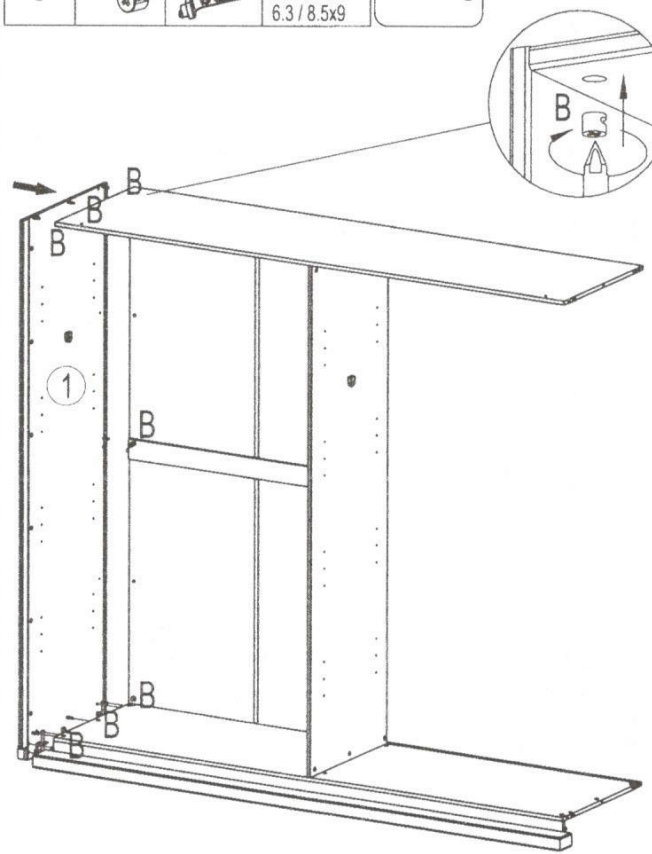




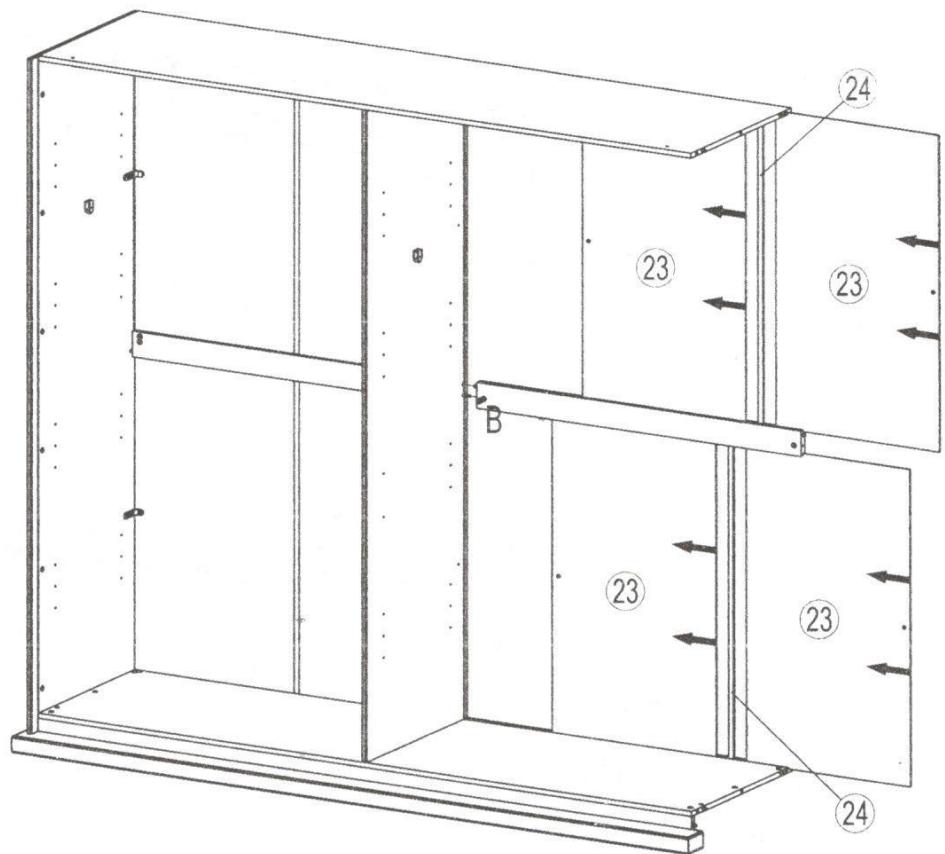
5 Bx4



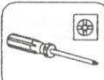


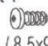
6 Bx7 Mx4 Lx4  
6.3 / 8.5x9



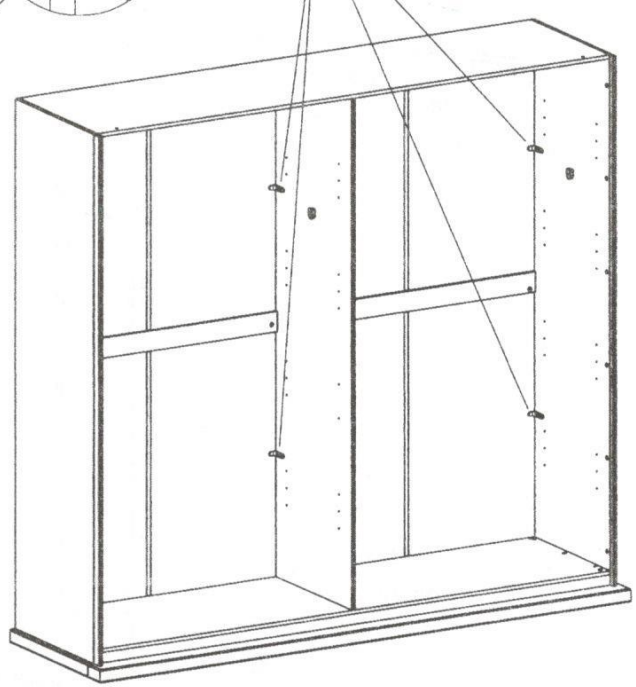
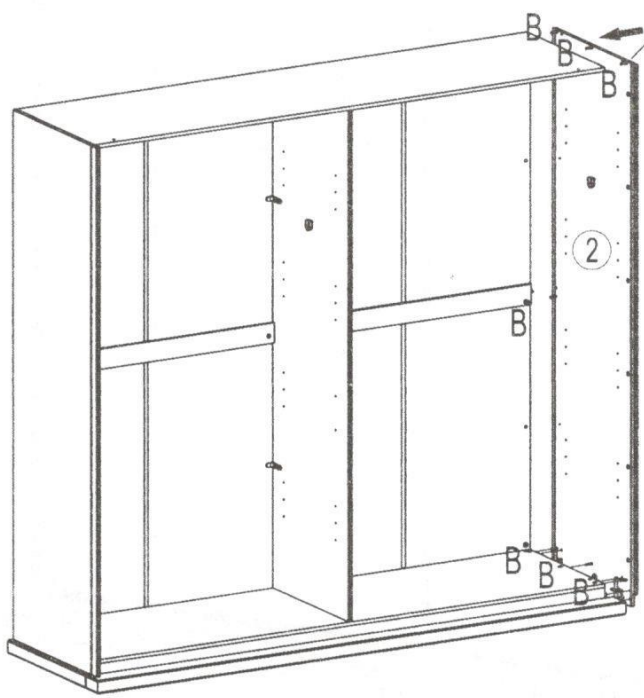
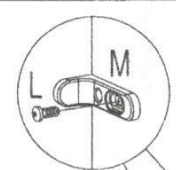
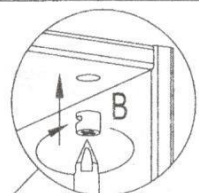
7 Bx1

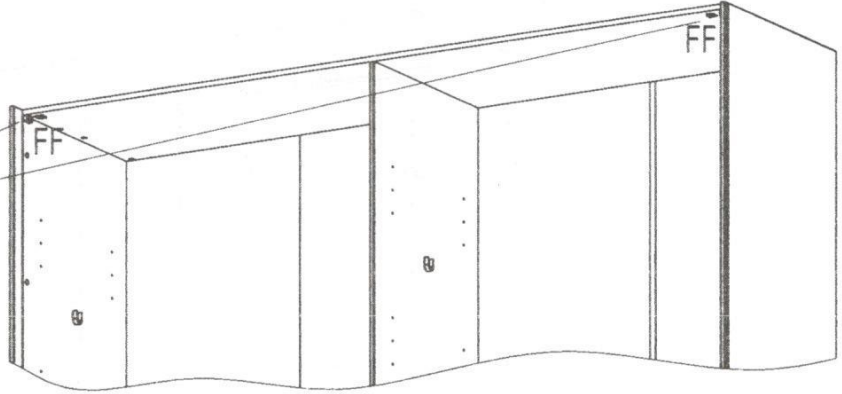
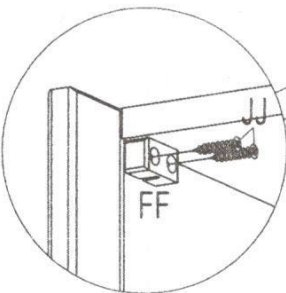
8 Bx7 Mx4 Lx4

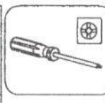


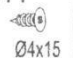
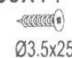
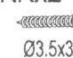







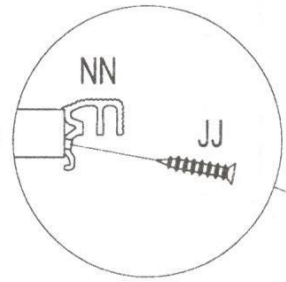
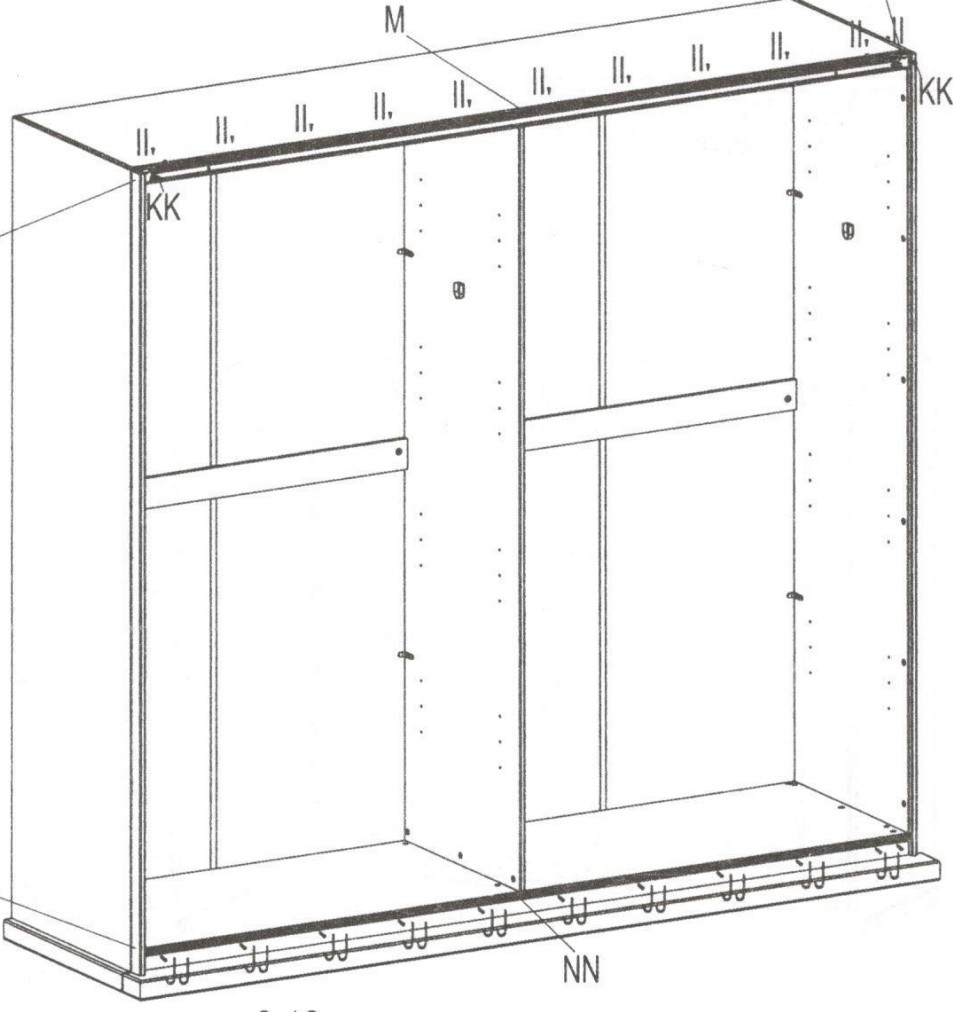
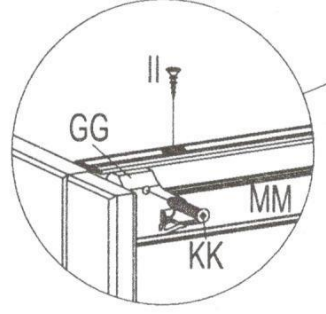
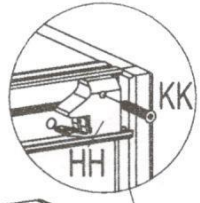
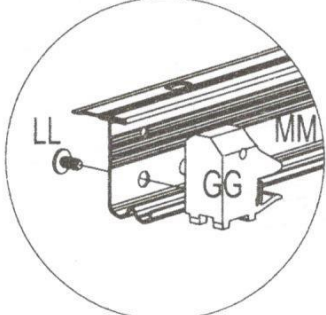
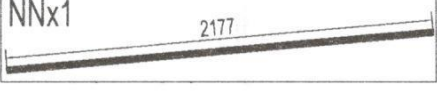
6.3 / 8.5x9



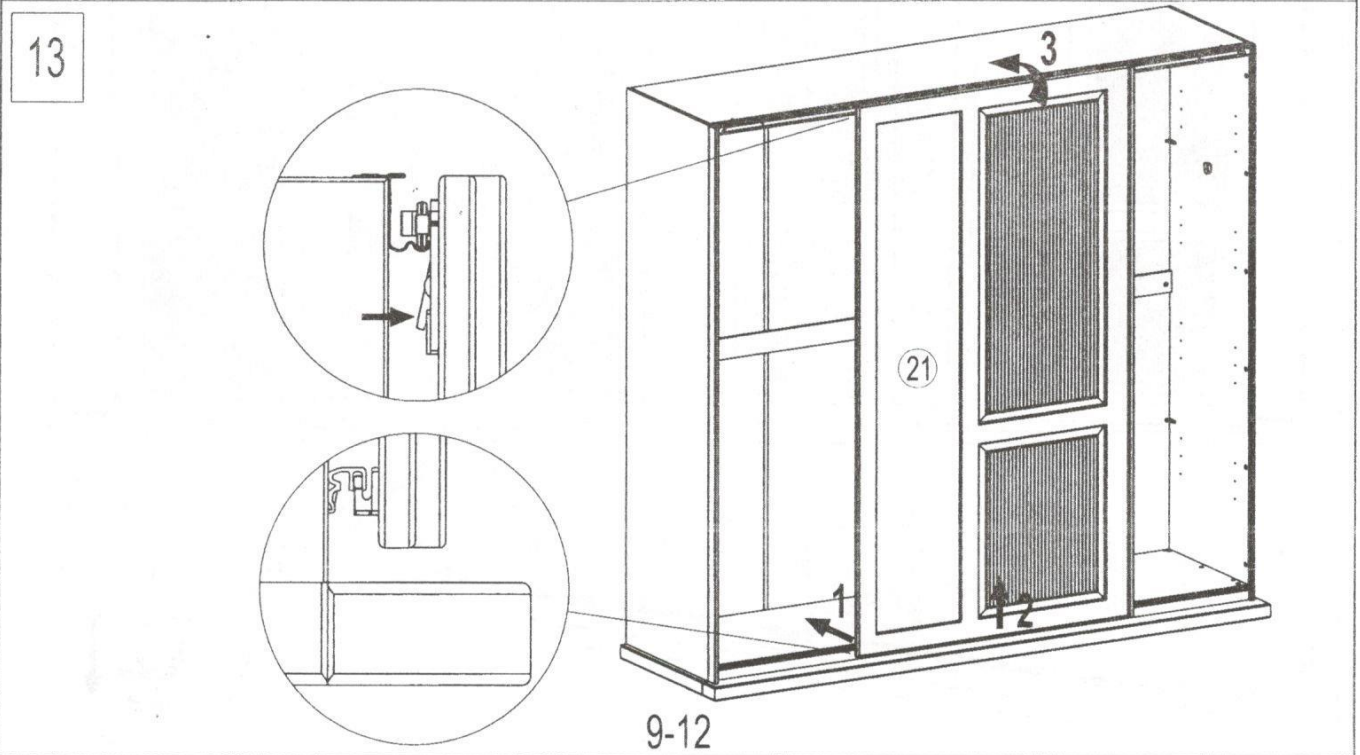
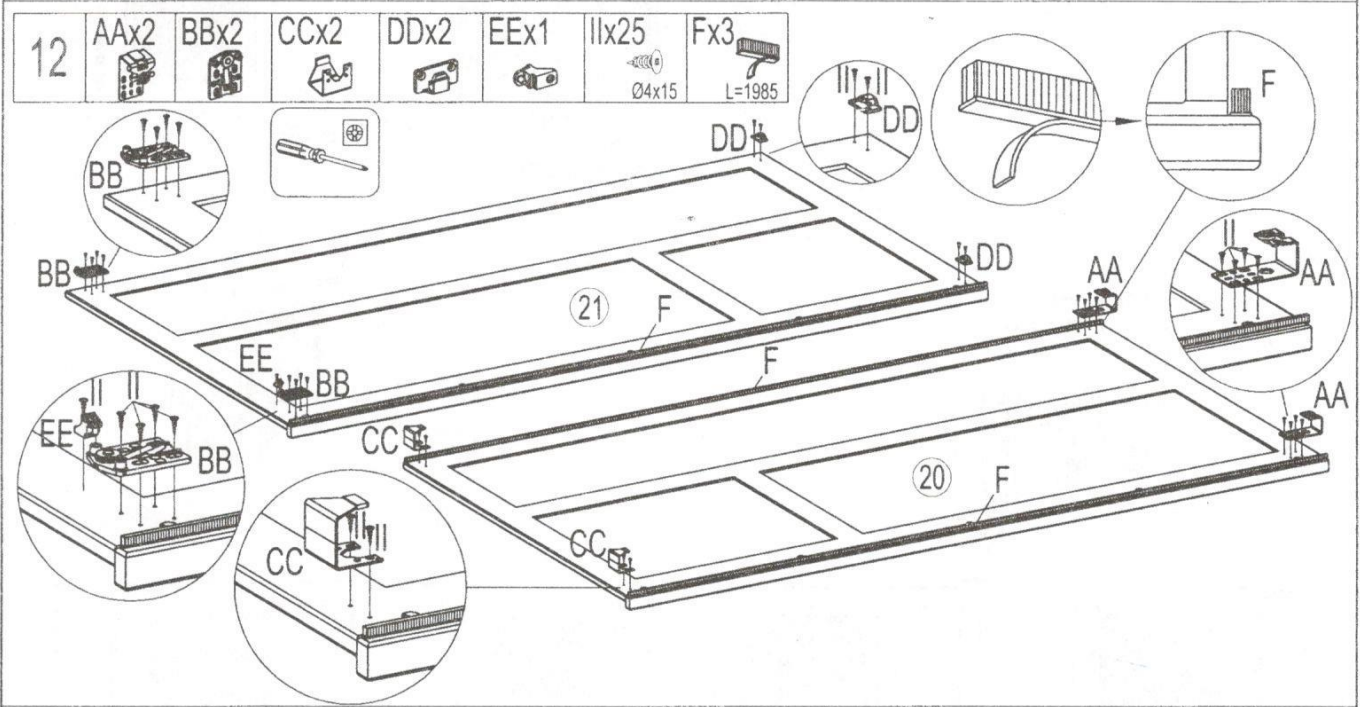
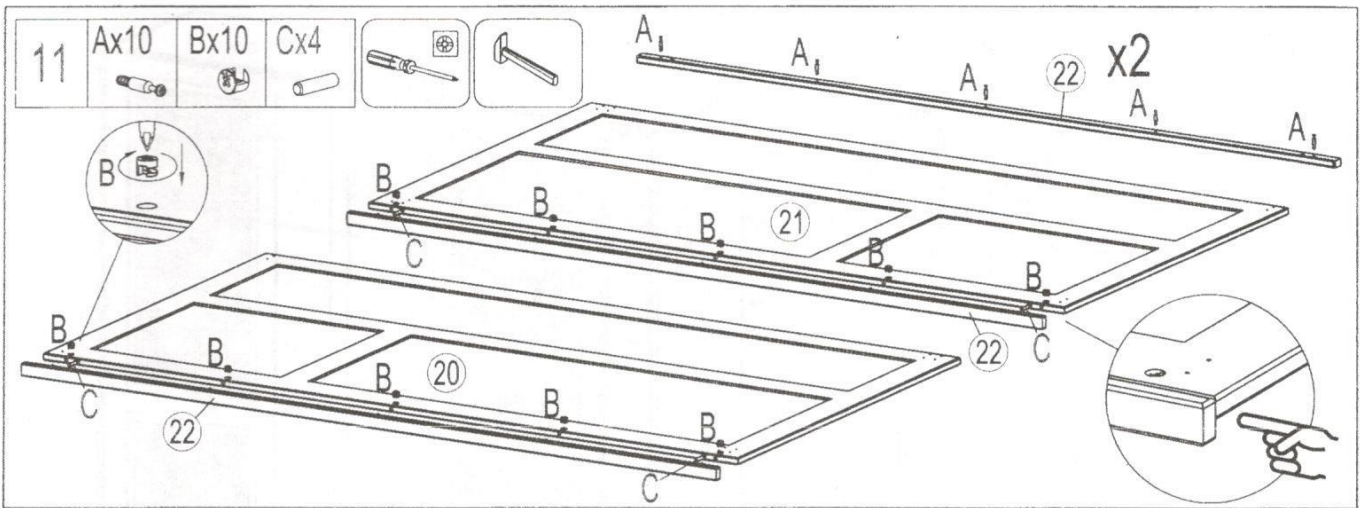
- 9
- |   |   |   |
|---|---|---|
| FFx2  | JJx4  |  |
|  |  |   |
|   | Ø3.5x25   |   |



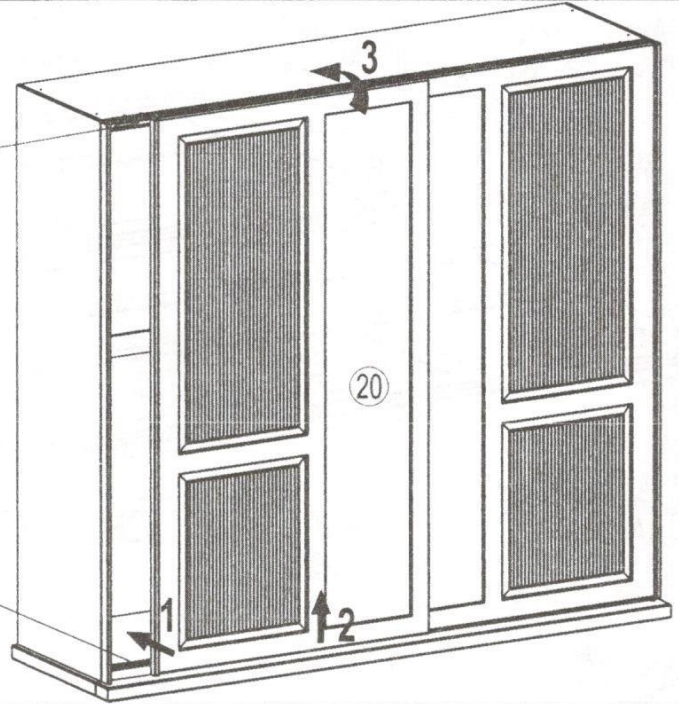
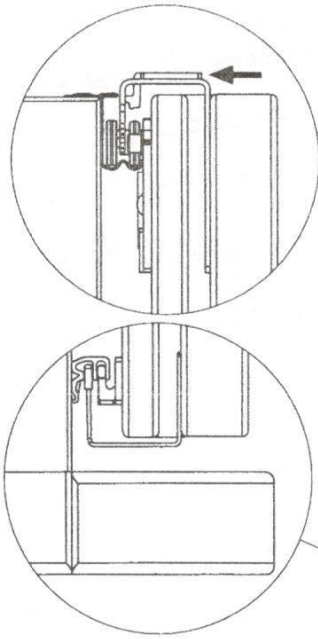
- 10
- |   |   |   |   |   |   |   |      |   |
|---|---|---|---|---|---|---|------|---|
| GGx1  | HHx1  | IIx11   | JJx11   | KKx2  | LLx2  | MMx1  | 2177 |  |
|  |  |  |  |  |  |  | 2177 |   |
|   |   | Ø4x15   | Ø3.5x25   | Ø3.5x35   | Ø4x14   |   |      |   |



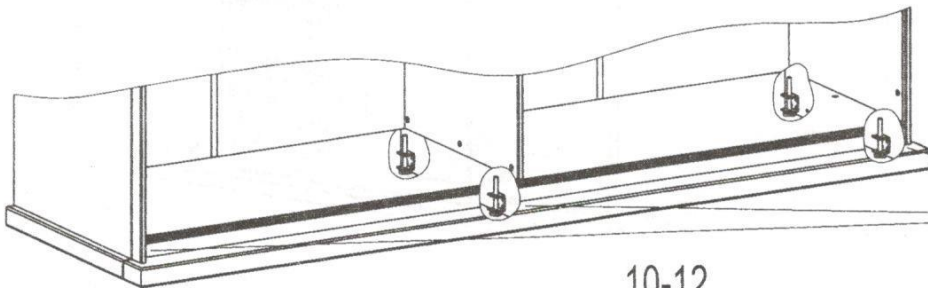
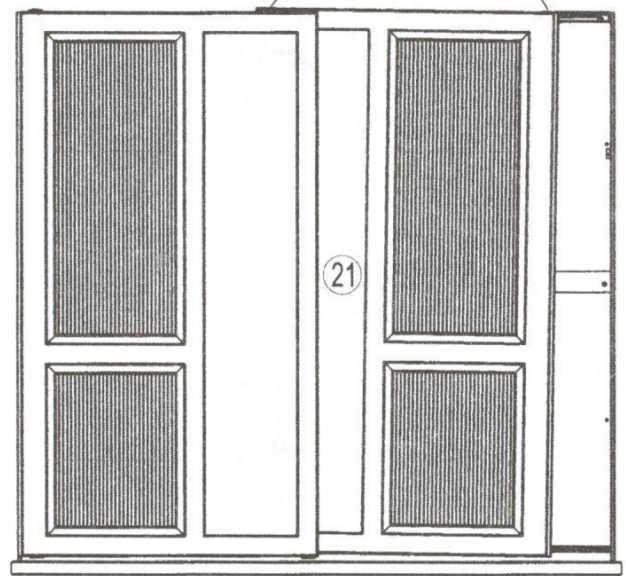
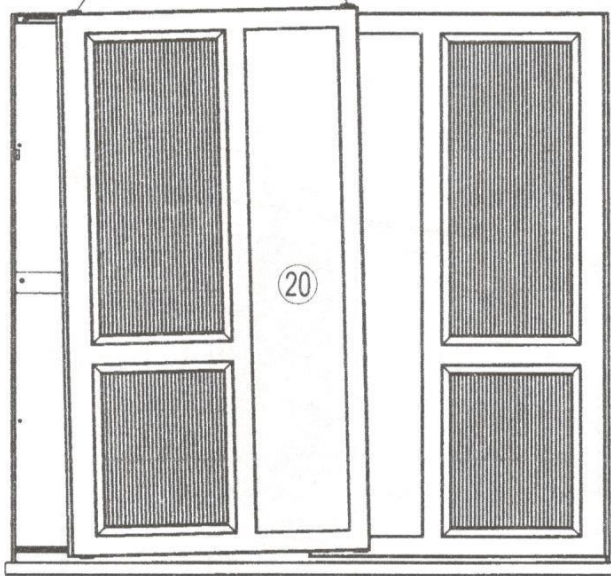
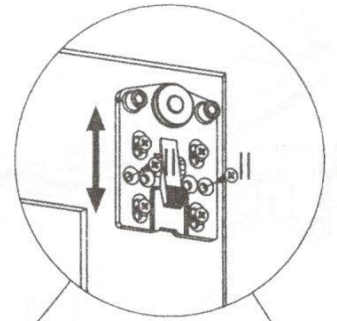
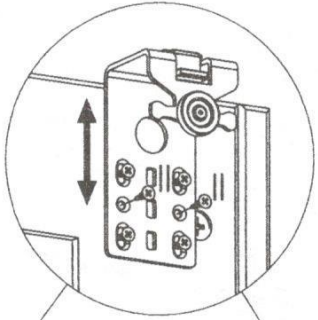




14



15



10-12

16

Ax4

Bx4

Cx14

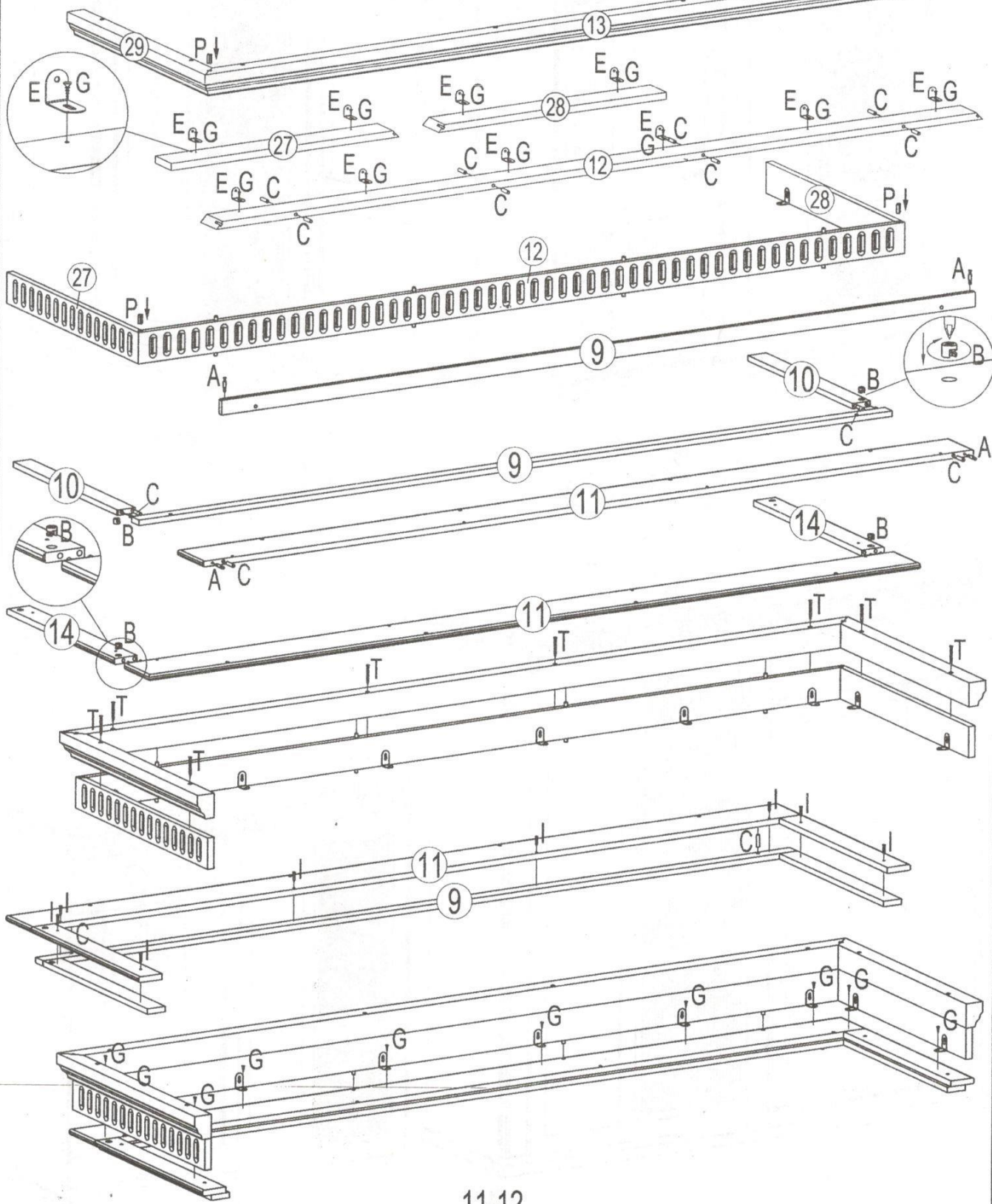
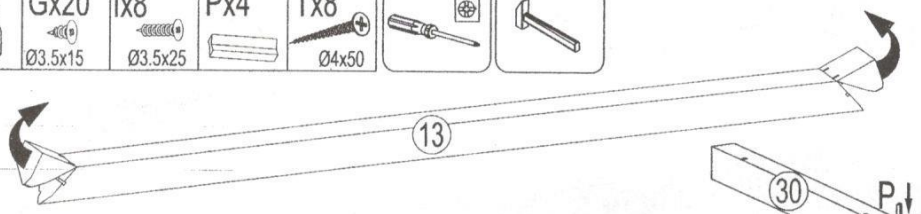
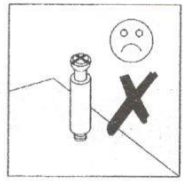
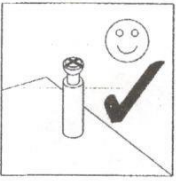
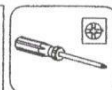
Ex10

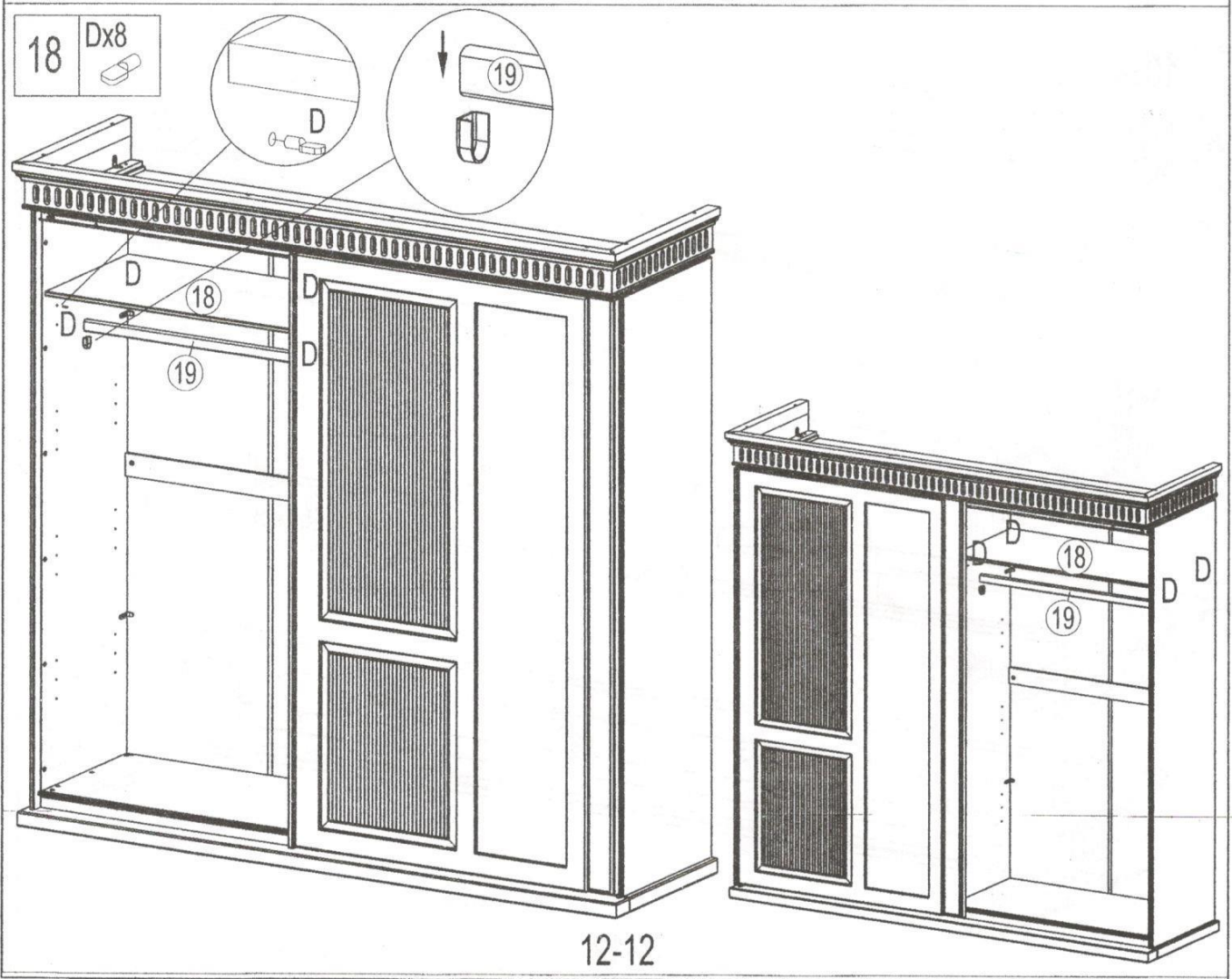
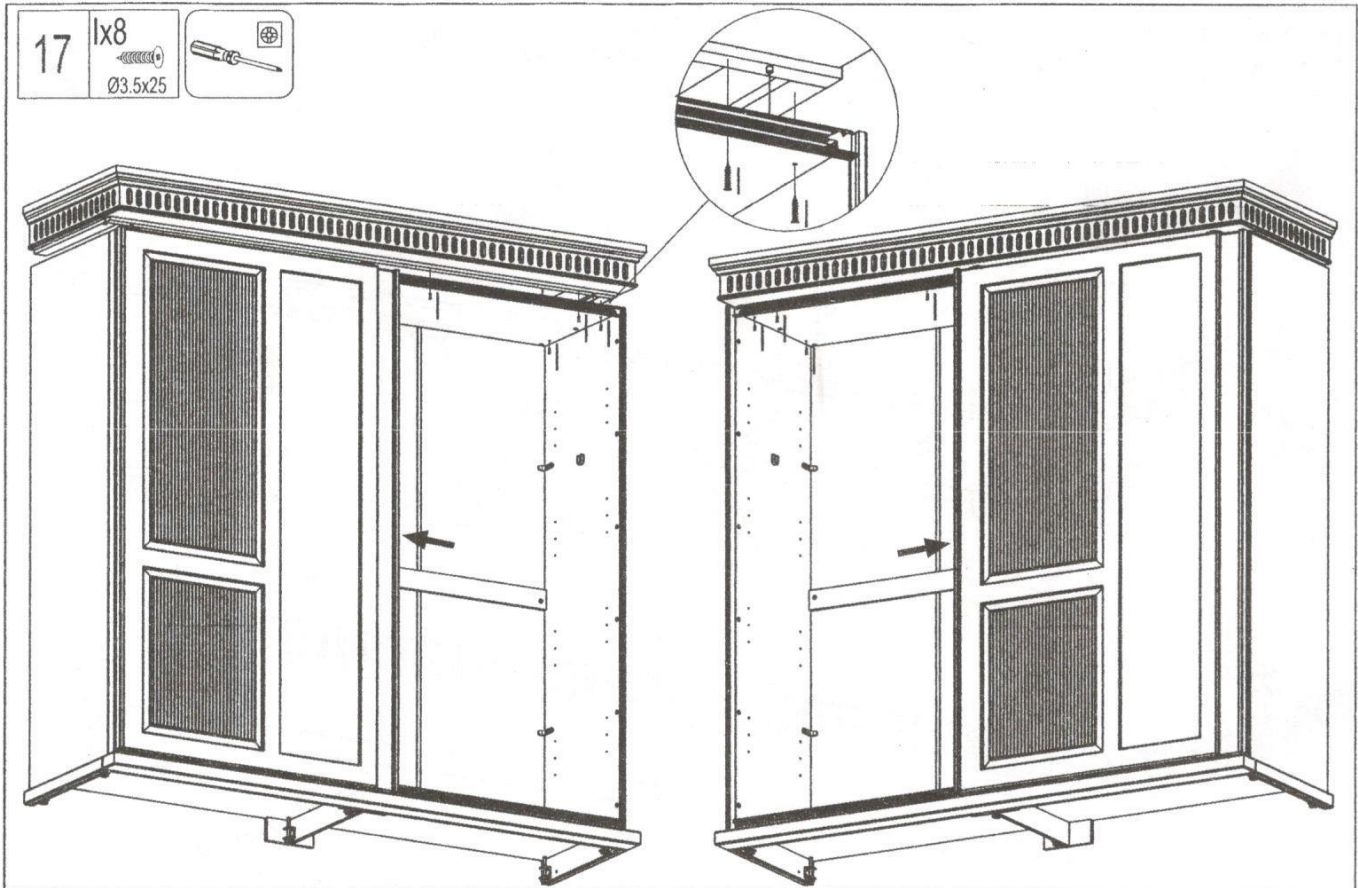
Gx20  
Ø3.5x15

Ix8  
Ø3.5x25

Px4

Tx8  
Ø4x50





## **Инструкция по уходу за мебелью и правила эксплуатации:**

Мебель рекомендуется эксплуатировать в помещениях с температурой не ниже +2 по Цельсию и относительной влажностью 45-70%. Не следует поддерживать в течение продолжительного времени условия крайней влажности или сухости в помещении (напр.: кондиционирование воздуха), а тем более допускать их периодическую смену. С течением времени такие экстремальные условия могут повлиять на целостность мебельных изделий или их элементов. Тем не менее, если Вы создали такие условия, то рекомендуется часто проветривать помещения или устанавливать увлажнитель. Не рекомендуется устанавливать мебель вблизи (ближе 0.5 м) отопительных приборов (радиаторов отопления, обогревателей), т.к. длительное воздействие повышенной температуры может привести к рассыханию мебели. Не допускайте прямого воздействия солнечных лучей на мебельные изделия. Продолжительное воздействие прямого солнечного света может привести к проявлению сучков древесины.

Не допускайте попадания воды и химически активных препаратов на внешние и внутренние поверхности мебели. Ни в коем случае не используйте для чистки и ухода препараты, содержащие аммиак, растворители и абразивные вещества.

Уход за поверхностями мебели, в том числе и детской, должен осуществляться мягкой влажной тканью, поролоновой губкой или специальной щеткой, возможно с применением соответствующих моющих средств; при отсутствии специальных средств допускается уход за мебелью с использованием небольшого количества водного раствора нейтрального моющего средства (хозяйственное мыло).

Изделия мебели необходимо устанавливать на ровные поверхности.

Не допускается подвергать предметы мебели несвойственной нагрузке.

Вещи и предметы следует размещать внутри модулей таким образом, чтобы добиться равномерного распределения нагрузки по всей имеющейся площади и обеспечить необходимое равновесие скользящих частей. Вещи и предметы рекомендуется размещать на полках по принципу: наиболее тяжелые - ближе к краям (опорам), более легкие ближе к центру.

Не подвергайте ящик чрезмерной нагрузке.

Избегайте прилагать чрезмерную нагрузку на переднюю часть ящика, когда он выдвинут.

Не используйте металлическую щетку и средства, содержащие абразив. Они могут повредить защитный слой ручки.

Стёкла чистить водой и обычными средствами, затем вытирать насухо.